

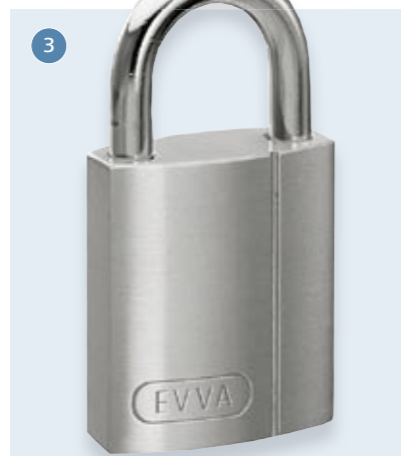
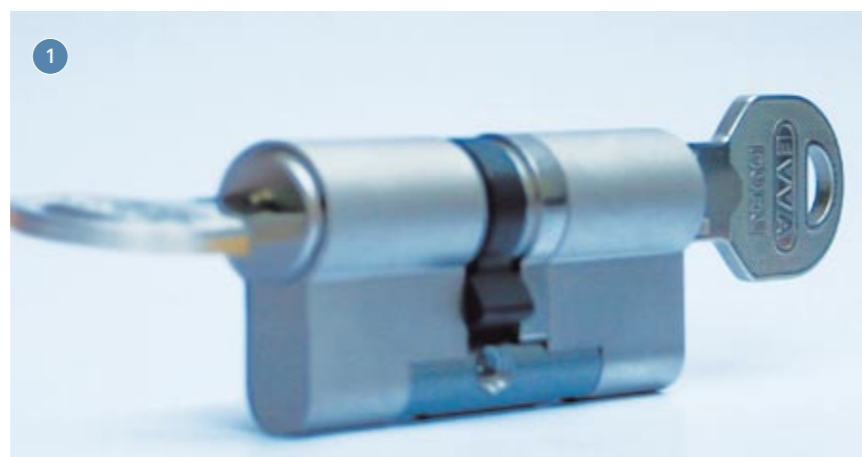
▶▶▶ СИСТЕМА ДВОЙНОГО КОДИРОВАНИЯ DUAL

**ДОПОЛНИТЕЛЬНЫЕ
ОПЦИИ**

- ▶ BSZ – возможность открыть цилиндр даже в том случае, если с противоположной стороны вставлен и повернут ключ (Рис.1).
- ▶ Длинный шток для цилиндров ключ/вертушка.
- ▶ Цилиндры с шестеренкой для замков MUL-T-LOCK и аналогов. (Рис.2)

На основе системы DUAL возможно изготовление висячих замков (Рис.3) и полуцилиндров (Рис.4).

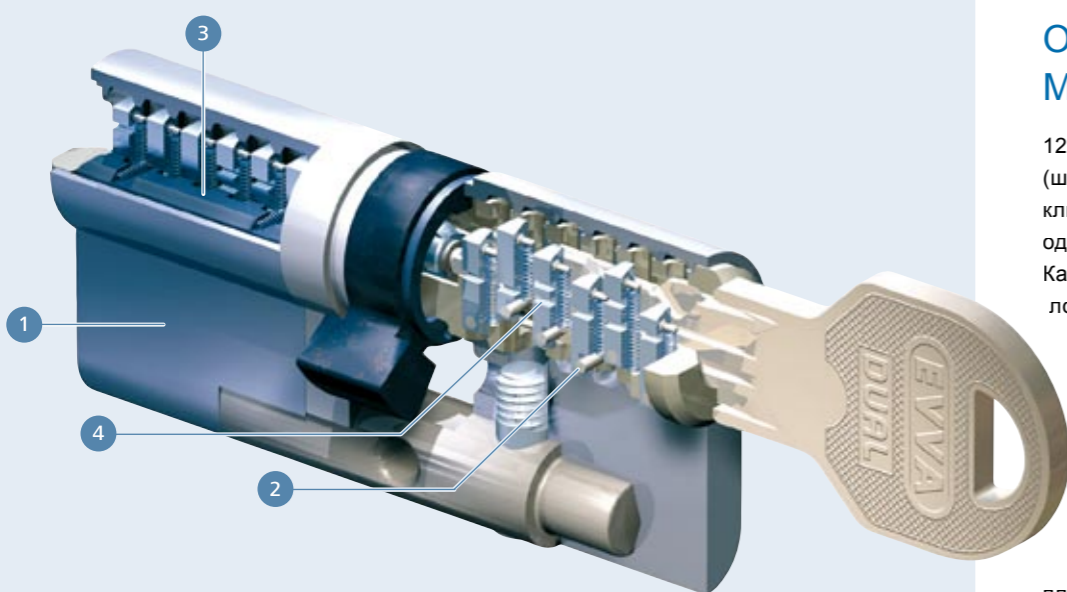
Длинная шейка ключей позволяет использовать их в сочетании практически с любыми дополнительными защитами цилиндров, присутствующих на рынке.



СС09 28.07-182.01



ЦИЛИНДРОВЫЕ МЕХАНИЗМЫ DUAL



ОСОБЕННОСТИ МЕХАНИЗМА

12 независимых кодовых элементов (штифтов) с двух сторон от ключевого отверстия считывают код одновременно с двух сторон ключа. Каждый из штифтов снабжен ложным пазом для защиты от вскрытия цилиндра отмычками. Штифты приводятся в движение пружинами. При использовании правильного ключа прорезы на внешней стороне всех кодовых элементов формируют прямую линию, в которую утапливается запорная планка, позволяя провернуть плаг (вращающийся элемент) цилиндра. Штифты, запорная планка и ключ сделаны из мельхиора, что обеспечивает высокую точность изготовления и долговечность механизма. Использование двойной системы кодирования позволяет добиться большого количества теоретически возможных комбинаций (на одном профиле болванки может быть создано 375 000 различных уникальных ключей).

МОДУЛЬНАЯ СИСТЕМА

Цилиндры DUAL выпускаются только в модульной версии, что позволяет легко адаптировать длину цилиндра к толщине двери. Цилиндр может быть выполнен в любом из 40 стандартных типоразмеров.

ЗАЩИТА ОТ ВСКРЫТИЯ И ВЗЛОМА

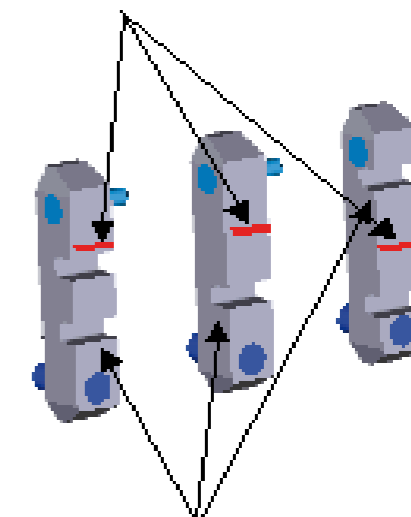
Принцип устройства цилиндрических механизмов DUAL полностью исключает вскрытие «ударной техникой» («бампингом»). Использование 12 кодовых элементов с ложными пазами делает вскрытие цилиндра отмычками практически невозможным. Стандартная защита от силовых методов взлома включает в себя высокопрочные вставки в корпусе и вращающемся элементе («плаг») цилиндра. В центре корпуса цилиндра находится сердечник из нержавеющей стали, препятствующий выдергиванию и перелому цилиндра.



ЗАЩИТА ОТ НЕСАНКЦИОНИРОВАННОГО КОПИРОВАНИЯ КЛЮЧА

Легальное копирование ключа от цилиндров DUAL возможно только на заводе-производителе в Австрии при предъявлении карточки владельца. Сложный профиль болванки и высокая точность изготовления затрудняют несанкционированное копирование ключа.

ЛОЖНЫЕ ПАЗЫ, ЗАТРУДНЯЮЩИЕ РАБОТУ ОТМЫЧКАМИ



ЭЛЕМЕНТЫ, ФОРМИРУЮЩИЕ ОБЩУЮ ЛИНИЮ

- 1 КОРПУС ЦИЛИНДРА
- 2 СЧИТЫВАЮЩИЙ ЭЛЕМЕНТ ШТИФТА
- 3 ЗАПОРНАЯ ПЛАНКА
- 4 КОДОВЫЙ ЭЛЕМЕНТ (ШТИФТ)

СИСТЕМА ДВОЙНОГО КОДИРОВАНИЯ

Цилиндровые механизмы DUAL обеспечивают высокий уровень безопасности. Цилиндры защищены от большинства видов вскрытия и взлома, а также от несанкционированного копирования ключа.

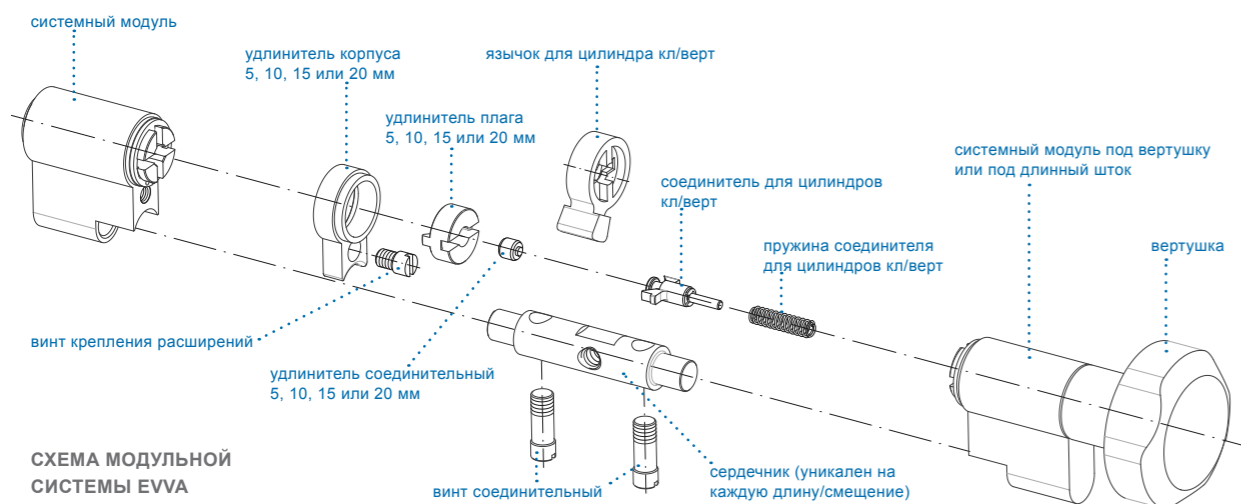
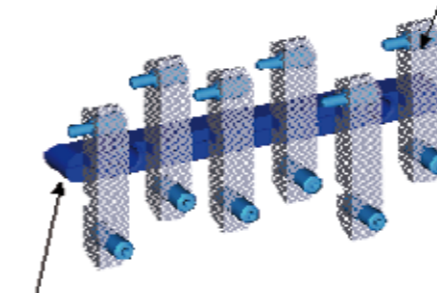


СХЕМА МОДУЛЬНОЙ СИСТЕМЫ EVVA

КОДОВЫЙ ЭЛЕМЕНТ (ШТИФТ)



ЗАПОРНАЯ ПЛАНКА, РАЗРЕШАЮЩАЯ ПОВОРОТ ПЛАГА

